

50 NV 22A21 -

Beskrivelse



Med forbehold om konstruksjonsendringer og tekniske endringer. Kan endres uten varsel

GPA Flowsystem A/S

Regnbueveien 9

NO-1405 Langhus

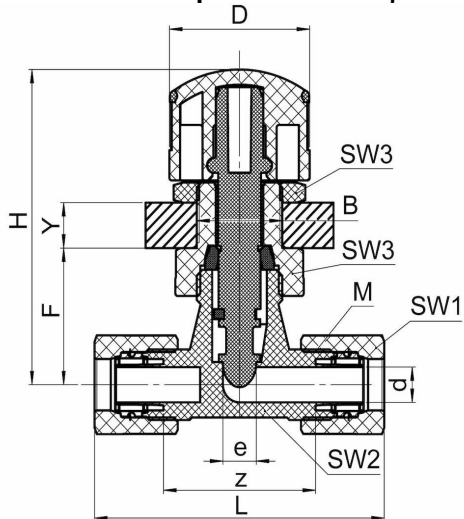
+47 (0)64-85 68 00

info@gpa.no

gpa.no

SO NV 22A21 -

Teknisk spesifikasjon



Artikkelnr	d	L	D	H	B	F	z/e	SW1/SW2/SW3	bar	M
1481010060	6	51	21.5	42.5	12.5	18	28/3,5	12/10/17	10	10x1
1481010080	8	56	21.5	42.5	12.5	18	29/3,5	14/11/17	10	12x1
1481010100	10	61	29.5	61.5	18.5	26	32/7,0	17/14/24	10	14x1
1481010120	12	68	29.5	61.5	18.5	26	32/7,0	19/16/24	10	16x1

Med forbehold om konstruksjonsendringer og tekniske endringer. Kan endres uten varsel

GPA Flowsystem A/S

Regnbueveien 9

NO-1405 Langhus

+47 (0)64-85 68 00

info@gpa.no

gpa.no